



Blitz M Double IP65 31W/840 16D GLC SI

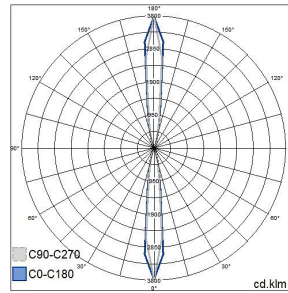
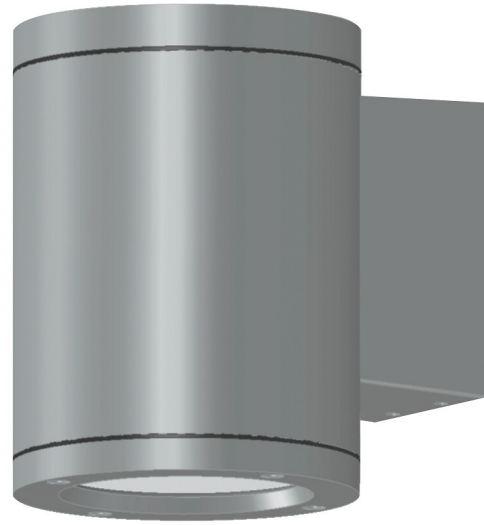
Blitz M Double on kahteen suuntaan valaiseva pinta-asennettava valaisin ulkoseiniin. Valaisin soveltuu myös sisäkäyttöön. Valaisimessa on kiinteä led. Saatavissa erilaisilla valonavauskulmilla. Valaisimen runko on käsitelty laadukkaalla korroosiota ja UV-säteilyä kestäväällä polyesterimaalilla.

Blitz M Double Seinävalaisin ulko 31W 4000K 3350lm
Ei him; IP65; IK07; SL I; L70B50 50000h; LED kiinteä;
CRI>80; SDCM3; Päättävä; 3x2.5mm²; Kotelo al; Väri
hop; Suojus Läpinäkyvä lasi; C16 maks. 35

IP65 31W/840 16D GLC SI

| SNRO | KOODI | KG | TUOTESARJA |
|---------|--------|-----|----------------|
| 4511522 | B5BZHB | 3.1 | Blitz M Double |

STUL-TAKUU



| Asennus | |
|--|-------------|
| Seinäasennus | Kyllä |
| Soveltuu ripustettavaksi | Ei |
| Kattoasennus | Ei |
| Soveltuu uppoasennukseen | Ei |
| Soveltuu pinta-asennukseen | Kyllä |
| Soveltuu jonoasennukseen | Ei |
| Soveltuu kiinnikeasennukseen | Ei |
| Soveltuu päätetyöskentelyyn | Ei |
| Kotelointiluokka (IP) | IP65 |
| Kotelointiluokka (IP), takasivu | Muu |
| Kotelointiluokka (IP), edestä | IP65 |
| Valaisinten enimmäismäärä per johdonsuojakatkaisija C10 (MCB) | 23 |
| Enimmäismäärä valaisimia, johdonsuojakatkaisija B16 | 23 |
| Enimmäismäärä valaisimia, johdonsuojakatkaisija C16 | 35 |
| Iskunkestävyyssluokka | IK07 |
| Valaisimen pintalämpötila on rajoitettu, luokka D, standardi DIN EN 60598-2-24 | Ei |
| Soveltuu turvalaistukseen | Ei |
| Hätätoimintojen valvontajärjestelmä | Ei ole |
| Kaapelointitapa | Päättyvä |
| Napojen lukumäärä | 3 |
| Johtimen poikkipinta-ala (mm ²) | 2.5 |
| Kytentätapa | Ruuviliitos |
| Liitettävien johtimien poikkipinta-ala (min) (mm ²) | 1.5 |
| Liitettävien johtimien poikkipinta-ala (max) (mm ²) | 2.5 |
| C16-johdonsuojalle sallittu määrä valaisimia: | 35 |
| C10-johdonsuojalle sallittu määrä valaisimia: | 22 |
| B16-johdonsuojalle sallittu määrä valaisimia: | 23 |
| B10-johdonsuojalle sallittu määrä valaisimia: | 14 |

| Rakenne | |
|--|-------------------------------|
| Sisältää asennustarvikkeet | Kyllä |
| Valonlähteen tyyppi | LED, kiinteä |
| Sisältää valonlähteen | Kyllä |
| Lamppujen/moduulien lukumäärä | 2 |
| Lampunpidin | Muu |
| Kotelon/suojuksen materiaali | Alumiini |
| Kotelon pintakäsittely | Pinnoitettu jauhemaalauksella |
| Rungon väri | Hopea |
| Suojuksen materiaali | Läpinäkyvä lasi |
| Häikäisysojan tyyppi | Ei ole |
| Sisältää ohjauslaitteen | Kyllä |
| Vaihdeettava liitäntälaitte | Kyllä |
| Valonlähteen energiatehokkuusluokka (EU-säännös 2019/2015) | C |
| Sisältää 2019/2020/EU:n mukaisia tuotteita | Kyllä |
| Varavoimajärjestelmä | Ei ole |
| Integroitu varateholähde | Ei |
| Sisältää kytkimen | Ei |
| Tuuletusaukot | Ei |
| Hehkulankatesti IEC 60695-2-11 mukaan | 650 °C - 30 s |

| Himmennys ja ohjaus | |
|--|-------|
| Himmennettävä | Ei |
| Himmennys 0-10 V | Ei |
| Himmennys 1-10 V | Ei |
| Himmennys DALI | Ei |
| Himmennys DALI-2 | Ei |
| Himmennys DMX | Ei |
| Himmennys DSI | Ei |
| Himmennys LineSwitch | Ei |
| Himmennys valmistajakohtainen | Ei |
| Himmennys verkkovirtamodulaatio | Ei |
| Himmennys laskevan reunan ohjaus | Ei |
| Himmennys nousevan reunan ohjaus | Ei |
| Himmennys ohjelmoitavissa | Ei |
| Himmennys potentiometri | Ei |
| Himmennys RF | Ei |
| Himmennys Sine Wave Reduction | Ei |
| Hipaisuhimmennys | Ei |
| Himmennys Zigbee | Ei |
| Painonappihimmennys | Ei |
| Ilman himmennystoimintoa | Kyllä |
| Sisältää läsnäolotunnistimen | Ei |
| Sisältää liiketunnistuksen | Ei |
| Valotunnistimella | Ei |
| Vakiovalovirta-ohjaus (CLO) | Ei |
| Bluetooth -ohjattava | Ei |
| Yhteensopiva Casambi-järjestelmän kanssa | Ei |
| Apple HomeKit -yhteensopiva | Ei |
| Google Assistant -yhteensopiva | Ei |
| Amazon Alexa -yhteensopiva | Ei |
| IFTTT-tuki | Ei |

| Valotekniset tiedot | |
|--|-------------------|
| Valonjako | Heijastin |
| Valon jakautuminen (symmetrinen/epäsymmetrinen) | Symmetrinen |
| Avauskulma (määritelty alue) | Kapea säde 10-20° |
| Värin konsistenssi (MacAdamin ellipsi) | SDCM3 |
| Valon suunta (suora/epäsuora) | Suora/epäsuora |
| Mitoitettu valovirta IEC 62722-2-1 mukaisesti (min) (lm) | 3350 |
| Mitoitettu valovirta IEC 62722-2-1 mukaisesti (max) (lm) | 3350 |
| Valon väri (alphanumeric) | Valkoinen |
| Valaisimen mitoitettu valovirta (lm) | 3350 |
| Väriämpötila-alue (min) (K) | 4000 |
| Väriämpötila-alue (max) (K) | 4000 |
| Välkyntä-arvo Pst LM | 1 |
| Värinvalvointiindeksi (CRI) | 80-89 |
| Stroboskooppi-ilmiön mitta-arvo SVM | 0.4 |
| Fotobiologinen turvallisuus EN 62471 | RG0 |
| Säädettävä väriämpötila | Ei |
| Säädettävä valovirta (lumen) | ei |
| Säädettävä valonjako | ei |

| Elinikä ja suorituskyky | |
|---|-------|
| Valaisimen elinikä L70B50 Ta=25 °C (h) | 50000 |
| Valaisimen elinikä L80B50 Ta=25 °C (h) | 35000 |
| Valovirran pysyvyys, keskim. käyttöikä 35 000 h, ympäristölämpötila 25 °C (%) | 80 |
| Valovirran pysyvyys, keskim. käyttöikä 50 000 h, ympäristölämpötila 25 °C (%) | 70 |
| Vikaantumisosuus, keskim. käyttöikä 35 000 h, ympäristölämpötila 25 °C (%) | 5 |
| Vikaantumisosuus, keskim. käyttöikä 50 000 h, ympäristölämpötila 25 °C (%) | 10 |
| Ympäristön mitoitustilämpötila IEC62722-2-1 mukaisesti (min) [°C] | -25 |
| Ympäristön mitoitustilämpötila IEC62722-2-1 mukaisesti (max) [°C] | 25 |

| Mitat | |
|---------------------|-----|
| Leveys (mm) | 130 |
| Korkeus/syvyys (mm) | 130 |
| Pituus (mm) | 250 |
| Ulkohalkaisija (mm) | 130 |

| Sähkötekniset tiedot | |
|---------------------------------------|---------------------------------------|
| Jännitetyyppi | AC |
| Nimellisjännitealue (min) (V) | 220 |
| Nimellisjännitealue (max) (V) | 240 |
| Nimellisvirta-alue (min) (mA) | 530 |
| Nimellisvirta-alue (max) (mA) | 530 |
| Liitäntälaitteen tyyppi | Vakiovirtaohjattu LED- liitäntälaitte |
| Suojausluokka (IEC 61140) | I |
| Soveltuu lampputeholle (min) (W) | 31 |
| Soveltuu lampputeholle (max) (W) | 31 |
| Valaisimen valotehokkuus (min) (lm/W) | 107 |
| Valaisimen valotehokkuus (max) (lm/W) | 107 |
| Järjestelmän enimmäisteho (W) | 31 |
| Valaisimen tehokkuus (lm/W) | 107 |
| Tehokerroin | 0.9 |
| Kokonaisharmoninen särö (THD) (%) | 20 |
| Kokonaisharmoninen särö (THD) | 20 |