

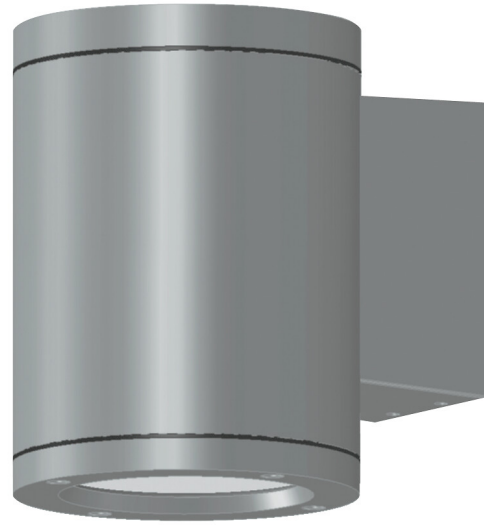


Blitz M

IP65 16W/840 16D GLC SI

Blitz M on ulko- ja sisäkäyttöön soveltuva seinävalaisin. Valaisimessa on kiinteä led, joka antaa valoa alaspäin. Saatavissa erilaisilla valonavauskulmilla. Erittäin laadukas pintakäsittely, ruuvit ruostumatonta terästä. Valaisimen runko on käsitelty laadukkaalla korroosiota ja UV-säteilyä kestäväällä polyesterimaalilla.

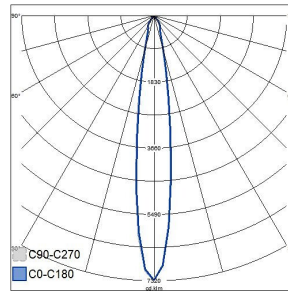
Blitz M Seinävalaisin ulko 16W 4000K 1675lm Ei him; IP65; IK07; SL I; L70B50 50000h; LED kiinteä; CRI>80; SDCM3; Päättävä; 3x2.5mm²; Kotelo al; Väri hop; Suojus Läpinäkyvä lasi; C16 maks. 70



IP65 16W/840 16D GLC SI

SNRO	KOODI	KG	TUOTESARJA
4510292	B5BZBB	3.1	Blitz M

STUL-TAKUU



Asennus	
Seinäasennus	Kyllä
Soveltuu ripustettavaksi	Ei
Kattoasennus	Ei
Soveltuu uppoasennukseen	Ei
Soveltuu pinta-asennukseen	Kyllä
Soveltuu jonoasennukseen	Ei
Soveltuu kiinnikeasennukseen	Ei
Soveltuu päätetyöskentelyyn	Ei
Kotelointiluokka (IP)	IP65
Kotelointiluokka (IP), takasivu	Muu
Kotelointiluokka (IP), edestä	IP65
Valaisinten enimmäismäärä per johdonsuojakatkaisija C10 (MCB)	48
Enimmäismäärä valaisimia, johdonsuojakatkaisija B16	47
Enimmäismäärä valaisimia, johdonsuojakatkaisija C16	70
Iskunkestävyyssluokka	IK07
Valaisimen pintalämpötila on rajoitettu, luokka D, standardi DIN EN 60598-2-24	Ei
Soveltuu turvalaistukseen	Ei
Hätätoimintojen valvontajärjestelmä	Ei ole
Kaapelointitapa	Päättyvä
Napojen lukumäärä	3
Johtimen poikkipinta-ala (mm ²)	2.5
Kytkenätapa	Ruuviliitos
Liitettävien johtimien poikkipinta-ala (min) (mm ²)	1.5
Liitettävien johtimien poikkipinta-ala (max) (mm ²)	2.5
C16-johdonsuojalle sallittu määrä valaisimia:	70
C10-johdonsuojalle sallittu määrä valaisimia:	44
B16-johdonsuojalle sallittu määrä valaisimia:	47
B10-johdonsuojalle sallittu määrä valaisimia:	29

Rakenne	
Sisältää asennustarvikkeet	Kyllä
Valonlähteen tyyppi	LED, kiinteä
Sisältää valonlähteen	Kyllä
Lamppujen/moduulien lukumäärä	1
Lampunpidin	Muu
Kotelon/suojuksen materiaali	Alumiini
Kotelon pintakäsittely	Pinnoitettu jauhemaalauksella
Rungon väri	Hopea
Suojuksen materiaali	Läpinäkyvä lasi
Häikäisysojan tyyppi	Ei ole
Sisältää ohjauslaitteen	Kyllä
Vaihdeettava liitäntälaitte	Kyllä
Valonlähteen energiatehokkuusluokka (EU-säännös 2019/2015)	C
Sisältää 2019/2020/EU:n mukaisia tuotteita	Kyllä
Varavoimajärjestelmä	Ei ole
Integroitu varateholähde	Ei
Sisältää kytkimen	Ei
Tuuletusaukot	Ei
Hehkulankatesti IEC 60695-2-11 mukaan	650 °C - 30 s

Himmennys ja ohjaus	
Himmennettävä	Ei
Himmennys 0-10 V	Ei
Himmennys 1-10 V	Ei
Himmennys DALI	Ei
Himmennys DALI-2	Ei
Himmennys DMX	Ei
Himmennys DSI	Ei
Himmennys LineSwitch	Ei
Himmennys valmistajakohtainen	Ei
Himmennys verkkovirtamodulaatio	Ei
Himmennys laskevan reunan ohjaus	Ei
Himmennys nousevan reunan ohjaus	Ei
Himmennys ohjelmoitavissa	Ei
Himmennys potentiometri	Ei
Himmennys RF	Ei
Himmennys Sine Wave Reduction	Ei
Hipaisuhimmennys	Ei
Himmennys Zigbee	Ei
Painonappihimmennys	Ei
Ilman himmennystoimintoa	Kyllä
Sisältää läsnäolotunnistimen	Ei
Sisältää liiketunnistuksen	Ei
Valotunnistimella	Ei
Vakiovalovirta-ohjaus (CLO)	Ei
Bluetooth -ohjattava	Ei
Yhteensopiva Casambi-järjestelmän kanssa	Ei
Apple HomeKit -yhteensopiva	Ei
Google Assistant -yhteensopiva	Ei
Amazon Alexa -yhteensopiva	Ei
IFTTT-tuki	Ei

Valotekniset tiedot	
Valonjako	Heijastin
Valon jakautuminen (symmetrinen/epäsymmetrinen)	Symmetrinen
Avauskulma (määritelty alue)	Kapea säde 10-20°
Värin konsistenssi (MacAdamin ellipsi)	SDCM3
Valon suunta (suora/epäsuora)	Suora
Mitoitettu valovirta IEC 62722-2- 1 mukaisesti (min) (lm)	1675
Mitoitettu valovirta IEC 62722-2- 1 mukaisesti (max) (lm)	1675
Valon väri (alphanumeric)	Valkoinen
Valaisimen mitoitettu valovirta (lm)	1675
Väriämpötila-alue (min) (K)	4000
Väriämpötila-alue (max) (K)	4000
Välkyntä-arvo Pst LM	1
Värinvalvointiindeksi (CRI)	80-89
Stroboskooppi-ilmiön mitta-arvo SVM	0.4
Fotobiologinen turvallisuus EN 62471	RG0
Säädettävä väriämpötila	Ei
Säädettävä valovirta (lumen)	ei
Säädettävä valonjako	ei

Elinikä ja suorituskyky	
Valaisimen elinikä L70B50 Ta=25 °C (h)	50000
Valaisimen elinikä L80B50 Ta=25 °C (h)	35000
Valovirran pysyvyys, keskim. käyttöikä 35 000 h, ympäristölämpötila 25 °C (%)	80
Valovirran pysyvyys, keskim. käyttöikä 50 000 h, ympäristölämpötila 25 °C (%)	70
Vikaantumisosuus, keskim. käyttöikä 35 000 h, ympäristölämpötila 25 °C (%)	5
Vikaantumisosuus, keskim. käyttöikä 50 000 h, ympäristölämpötila 25 °C (%)	10
Ympäristön mitoituslämpötila IEC62722-2-1 mukaisesti (min) [°C]	-25
Ympäristön mitoituslämpötila IEC62722-2-1 mukaisesti (max) [°C]	25

Mitat	
Leveys (mm)	130
Korkeus/syvyys (mm)	130
Pituus (mm)	250
Ulkohalkaisija (mm)	130

Sähkötekniset tiedot	
Jännitetyyppi	AC
Nimellisjännitealue (min) (V)	220
Nimellisjännitealue (max) (V)	240
Nimellisvirta-alue (min) (mA)	530
Nimellisvirta-alue (max) (mA)	530
Liitäntälaitteen tyyppi	Vakiovirtaohjattu LED- liitäntälaitte
Suojausluokka (IEC 61140)	I
Soveltuu lampputeholle (min) (W)	16
Soveltuu lampputeholle (max) (W)	16
Valaisimen valotehokkuus (min) (lm/W)	107
Valaisimen valotehokkuus (max) (lm/W)	107
Järjestelmän enimmäisteho (W)	16
Valaisimen tehokkuus (lm/W)	107
Tehokerroin	0.9
Kokonaisharmoninen särö (THD) (%)	20
Kokonaisharmoninen särö (THD)	20